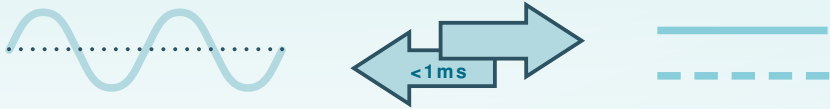




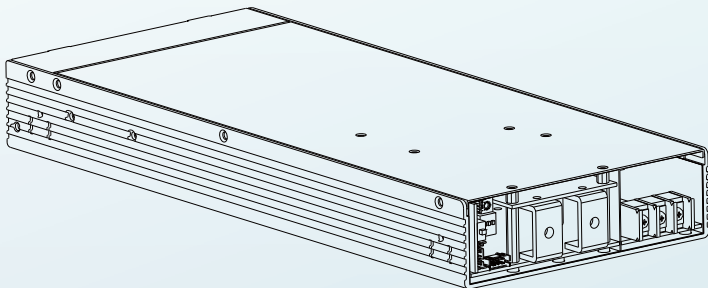
BIC-2200 Series

Installation manual



Bidirectional Power Supply

• High efficiency • Lightweight • Intelligent



BIC-2200為一台2200瓦具備能量回收功能之雙向電源供應器。產品採全數位化及1U高設計。BIC-2200雙向電源供應器可進行AC/DC及DC/AC的轉換控制，允許電池製造商實現交流電網對電池充電儲能，再將電池儲能後的能量饋回交流電網，以進行能量循環及回收。BIC-2200具備並聯功能、遠端開/關控制和數位通信等內建功能，為電池測試設備、充電站、V2G(汽車對電網)系統，鐳射系統及動能回收系統等提供了極佳的設計靈活性。

目錄

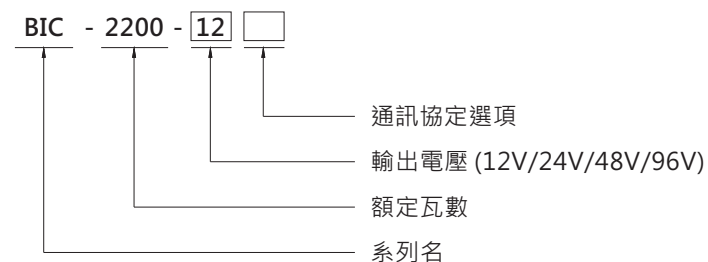
1.操作安全注意事項	1	6.CANBus匯流排通訊界面	21
2.產品簡介	2	6.1 CANBus相關規格	21
2.1 機型命名	2	6.2 Message ID定義及 CANBus匯流排位址設定	22
2.2 產品特點	2	6.3 CANBus 命令支援表	25
2.3 電氣規格表	3	6.4 通訊範例	33
2.4 減額曲線	5	6.5 CANBus數值範圍與誤差	36
2.5 產品機構圖	6	7.保護功能	38
3.安裝說明	7	7.1 保護功能	38
3.1 安裝注意事項	7	7.2 異常排除	39
3.2 安裝步驟	7	8.保固	40
3.3 DC側配線選用	8	9.環境宣告資訊	40
4.面板與燈號顯示	9		
4.1 面板功能說明	9		
4.2 LED燈號說明	9		
4.3 功能腳位說明CN46	10		
4.4 功能腳位說明CN47	11		
4.5 功能說明SW50	11		
4.6 功能說明DIP開關	11		
5.功能說明	12		
5.1 雙向功能說明	12		
5.2 突入電流	16		
5.3 功率因數矯正(PFC)	16		
5.4 風扇轉速控制	16		
5.5 故障(Fault)訊號	17		
5.6 輸出電壓(DC-OK)信號	17		
5.7 遙控(Remote Control)	17		
5.8 輔助電源	17		
5.9 並聯操作	18		
5.10 回復原廠設定操作	20		

1.操作安全注意事項

- 本機器內含高電壓具潛在危險性，如有異常或無法正常使用，請勿自行打開 BIC-2200機殼，須由專業合格人員或寄回明緯授權經銷商處理。
- 請勿將本機器放置於潮濕環境或近水處。
- 請勿將本機器放置於高溫環境、太陽直射處或近火源處。
- 輸入電壓請依規格書要求，請勿超過額定使用。
- 請保持機體前後之進氣或排氣的通暢。(請保留至少15cm以上)
- 請勿於機體上方堆放其他物品，避免影響其散熱能力。
- 本機器安全等級為CLASS I，必須有地線接到系統機箱的"接地"(⚡)位置。
- BIC-2200應安裝在污染等級2的環境。
- $I_{cc}=7.5kA$; $I_{cp, mr}=200A$ 。

2.產品簡介

2.1 機型命名



機型	通訊協議	備註
Blank	無通訊	標準品
CAN	CANBus 協議	標準品

2.2 產品特點

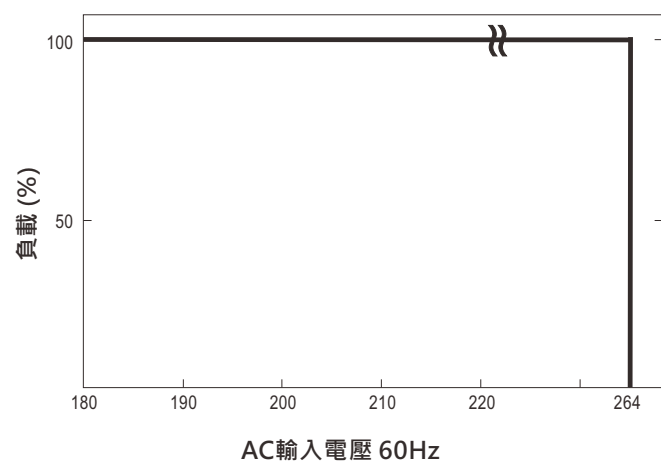
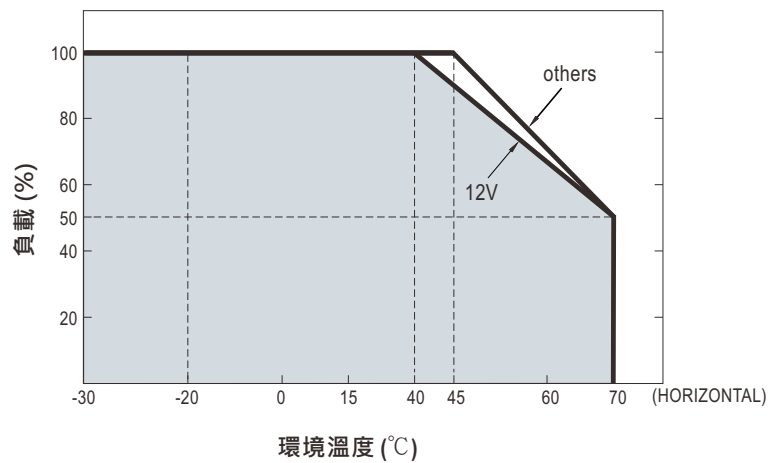
- 低高度1U薄型化設計
- 全機數位化控制，雙向轉換效率高達93%，節約電費
- 快速雙向切換響應時間<1ms (AC/DC ↔ DC/AC)
- CB/UL/TUV 62368 和 CB/TUV 62477-1 認證
- 最高可支援9台並聯應用，功率擴增至19800W
- 回饋電網電流總諧波失真<3%
- CANBus數位通訊可強制切換充放電模式
- 保護功能：主動式孤島保護、AC異常保護、DC過電壓保護、過負載保護、短路保護、過溫度保護
- 將 BIC-2200 應用於三相交流電力系統
- 5年保固

2.3 電氣規格表

MODEL	BIC-2200-12	BIC-2200-24	BIC-2200-48	BIC-2200-96			
AC to DC Direction	OUTPUT	DC VOLTAGE	12V	24V	48V	96V	
		RATED CURRENT	180A	90A	45A	22.5A	
		RATED POWER	2160W				
		FULL POWER VOLTAGE RANGE	12 ~ 15V	24 ~ 28V	48 ~ 65V	96 ~ 112V	
		RIPPLE & NOISE (max.) <small>Note.2</small>	160mVp-p	260mVp-p	300mVp-p	480mVp-p	
		VOLTAGE ADJ. RANGE	10 ~ 15V	19 ~ 28V	38 ~ 65V	76 ~ 112V	
		CURRENT ADJ. RANGE	0 ~ 180A	0 ~ 90A	0 ~ 45A	0 ~ 22.5A	
		VOLTAGE TOLERANCE <small>Note.3</small>	±1.0%	±1.0%	±1.0%	±1.0%	
		LINE REGULATION	±0.5%	±0.5%	±0.5%	±0.5%	
		LOAD REGULATION	±0.5%	±0.5%	±0.5%	±0.5%	
		SETUP, RISE TIME	1800ms, 60ms/230VAC at full load				
		INPUT	AC VOLTAGE RANGE	180 ~ 264VAC			
			FREQUENCY RANGE	47 ~ 63Hz			
			POWER FACTOR (Typ.)	0.98/230VAC at full load			
EFFICIENCY (Typ.) <small>Note.5</small>	90%		93%	93%	93%		
AC CURRENT (Typ.)	11A/230VAC						
INRUSH CURRENT (Typ.)	COLD START 35A/230VAC						
LEAKAGE CURRENT	<2mA/230VAC						
TOTAL HARMONIC DISTORTION	<3% (@load=100%/230VAC)						
DC to AC Direction	INPUT (Note.4)	RATED INPUT POWER	1800W				
		FULL POWER VOLTAGE RANGE	12 ~ 15V	24 ~ 28V	48 ~ 65V	96 ~ 112V	
		DC VOLTAGE RANGE	10 ~ 15V	19 ~ 28V	38 ~ 65V	76 ~ 112V	
		MAX. INPUT CURRENT	150A	75A	37.5A	18.75A	
		OUTPUT POWER (Typ.) (@240V)	1685W	1720W	1720W	1685W	
	OUTPUT	VOLTAGE RANGE	180 ~ 264VAC determined by AC main				
		FREQUENCY RANGE	47 ~ 63Hz determined by AC main				
		AC CURRENT (Typ.)	7.5A/230VAC				
		POWER FACTOR (Typ.)	0.99/230VAC at full load				
		EFFICIENCY (Typ.) <small>Note.5</small>	90.5%	93%	93%	93%	
PROTECTION	OVER LOAD	105 ~ 115% rated output power					
		AC to DC	Constant current limiting, shut down DC O/P voltage 5 sec. after DC O/P voltage is down low, re-power on to recover				
	SHORT CIRCUIT	Shut down O/P current, re-power on to recover					
		DC to AC	Not accurable with constant power design				
	OVER VOLTAGE	17.6 ~ 20.8V	33.6 ~ 39.2V	72.6 ~ 86V	134 ~ 157V		
	OVER TEMPERATURE	Shut down O/P voltage, recovers automatically after temperature goes down					
ISLANDING PROTECTION	Shut down AC O/P voltage, re-power on to recover						
FUNCTION	REMOTE ON-OFF CONTROL	By electrical signal or dry contact Short: Power ON Open: Power OFF Please refer to the Function Manual infollowing					
	BIDIRECTION SWITCH TIME(Typ.)	1ms					
	ALARM SIGNAL	Isolated TTL signal output for T-Alarm, DC-OK and Fault Please refer to the Function Manual in following pages					
	AUXILIARY POWER	12V@0.5A tolerance ±5%, ripple 150mVp-p					
	BATTERY MODE RATED CURRENT(default) <small>Note.7</small>	AC to DC	160A	80A	40A	20A	
DC to AC		120A	64A	32A	16A		
		Can be adjusted by communication					

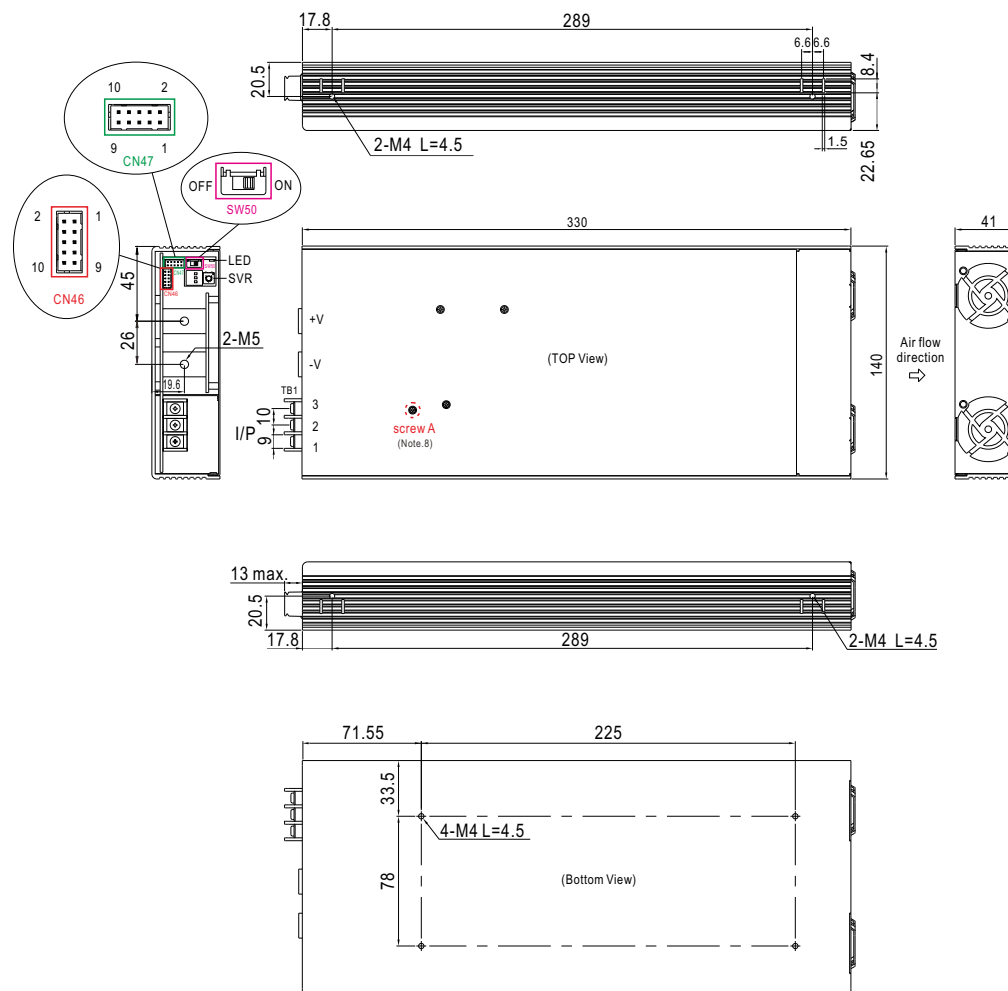
MODEL	BIC-2200-12	BIC-2200-24	BIC-2200-48	BIC-2200-96	
ENVIRONMENT	WORKING TEMP.	-30 ~ +70°C (Refer to "Derating Curve")			
	WORKING HUMIDITY	20 ~ 90% RH non-condensing			
	STORAGE TEMP., HUMIDITY	-40 ~ +85°C, 10 ~ 95% RH non-condensing			
	TEMP. COEFFICIENT	±0.03%/°C (0 ~ 45°C)			
	VIBRATION	10 ~ 500Hz, 2G 10min./1cycle, 60min. each along X, Y, Z axes			
SAFETY & EMC	SAFETY STANDARDS	UL62368-1, IEC62368-1, CAN/CSA C22.2 No.62368-1, TUV BS EN/EN62368-1, EAC TP TC 004, IEC62477-1, TUV BS EN/EN62477-1 approved			
	WITHSTAND VOLTAGE <small>Note.8</small>	I/P-O/P:3KVAC I/P-FG:2KVAC O/P-FG:500VAC			
	ISOLATION RESISTANCE <small>Note.8</small>	I/P-O/P, I/P-FG, O/P-FG:100M Ohms / 500VDC / 25°C / 70% RH			
	EMC EMISSION	BS EN/EN55032			
		Parameter	Standard	Test Level / Note	
		Conducted	BS EN/EN55032 (CISPR32)	Class A	
		Radiated	BS EN/EN55032 (CISPR32)	Class A	
		Harmonic Current	BS EN/EN1000-3-2	Class A	
	Voltage Flicker	BS EN/EN61000-3-3	-----		
	EMC IMMUNITY	BS EN/EN55035, BS EN/EN61000-6-2			
		Parameter	Standard	Test Level / Note	
		ESD	BS EN/EN61000-4-2	Level 3, 8KV air ; Level 2, 4KV contact	
Radiated		BS EN/EN61000-4-3	Level 3		
EFT / Burst		BS EN/EN61000-4-4	Level 3		
Surge		BS EN/EN61000-6-2	2KV/Line-Line 4KV/Line-Earth		
Conducted		BS EN/EN61000-4-6	Level 3		
Magnetic Field		BS EN/EN61000-4-8	Level 4		
Voltage Dips and Interruptions		BS EN/EN61000-4-11	>95% dip 0.5 periods, 30% dip 25 periods, >95% interruptions 250 periods		
OTHERS		MTBF	462.9K hrs min. Telcordia SR-332 (Bellcore) ; 46K hrs min.	MIL-HDBK-217F (25°C)	
	DIMENSION	330*140*41mm (L*W*H)			
	PACKING	2.9Kg; 4pcs/12.6Kg/1.25CUFT			
NOTE	<p>1. All parameters NOT specially mentioned are measured at 230VAC input, rated load and 25°C of ambient temperature.</p> <p>2. Ripple & noise are measured at 20MHz of bandwidth by using a 12" twisted pair-wire terminated with a 0.1uf & 47uf parallel capacitor.</p> <p>3. Tolerance : includes set up tolerance, line regulation and load regulation.</p> <p>4. As a constant power output, the driver will auto derating the current limitation when voltage raise above rated voltage(12V,24V,48V,96V) in order to remain 1800W output. On the other hand, when voltage is below rated voltage(12V,24V,48V,96V), the maximum current limitation will set at Max input current.</p> <p>5. The efficiency is measured at 75% load.</p> <p>6. The ambient temperature derating of 5°C/1000m with fan models for operating altitude higher than 2000m(6500ft).</p> <p>7. CANBus model only.</p> <p>8. During withstands voltage and isolation resistance testing, the screw "A" shall be temporarily removed, and shall be installed back after the testing.</p> <p>※ Product Liability Disclaimer : For detailed information, please refer to https://www.meanwell.com/serviceDisclaimer.aspx</p>				

2.4 減額曲線



2.5 產品機構圖

單位:mm



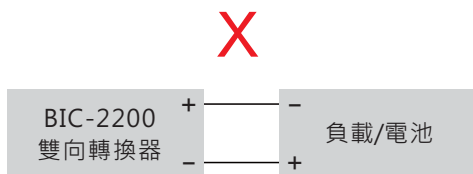
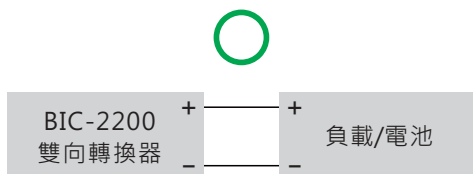
3.安裝說明

3.1 安裝注意事項

- 安裝BIC-2200雙向轉換器時請留意其重量，避免系統機殼承載過重。
- 請勿使用於高溫、高濕的環境，避免影響BIC-2200雙向轉換器壽命或造成故障。
- 因BIC-2200雙向轉換器內建風扇，請保持前後面板通風口暢通，避免造成過熱保護或無法正常運行。建議出入風口至少須有15公分以上通風距離。

3.2 安裝步驟

- ① 挑選合適線徑之線材做為BIC-2200雙向轉換器輸出使用，請參考3.3 DC側配線選用。
- ② BIC-2200 DC側端子極性務必正確連接，並注意正、負極勿反接或短路。



- ③ 將BIC-2200雙向轉換器AC側連接至交流電網，FG對地線，AC/N對中性線以及AC/L對火線。

NOTE: 此雙向轉換器為單相式輸出/入，連接到RST三相系統時，請留意配線。

3.3 DC側配線選用

負載配線建議越短越好，且線徑選用需根據安規規定選取可承載電流量之導線。配線請勿過細，避免造成BIC-2200雙向轉換器效率偏低或無法正常滿功率轉換，並且將使線材過熱發生著火危險。請參照下表3-1:

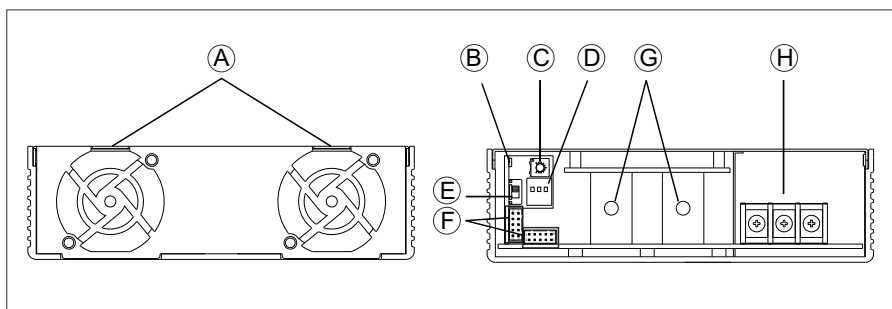
表3-1 線材使用建議表

AWG	導線截面積(mm2)	DC額定電流(安培)
8	6	32A ~ 40A
6	10	40A ~ 63A
4	16	63A ~ 80A
2	25	80A ~ 100A
1	35	100A ~ 125A
---	30	139A
---	50	190A
---	60	217A
---	80	257A

4. 面板與燈號顯示

4.1 面板功能說明

- Ⓐ 風扇通風口:
供雙向轉換器散熱與穩定工作，保持通風順暢，可確保產品使用壽命。
- Ⓑ LED指示燈:
顯示雙向轉換器的工作模式及狀態。
- Ⓒ SVR:
用於DC側電壓設定用。
- Ⓓ DIP開關:
於通訊使用時，作為設備位址設定用。
- Ⓔ SW50:
BIC-2200雙向轉換器多台並聯時，作為穩定並聯訊號使用。
- Ⓕ 功能連接埠:
用於模式控制及狀態監控等使用，詳細細節請參考4.3及4.4小節。
- Ⓖ DC側連接端子。
- Ⓗ AC側連接端子。

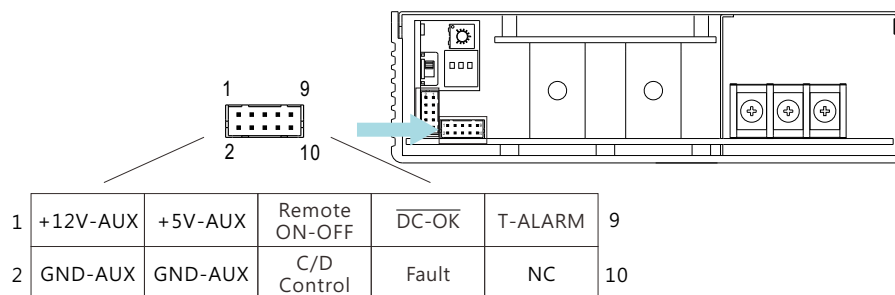


4.2 LED燈號說明

LED燈號由韌體控制，MCU確認目前運作狀況後，若機器無異常且輸出電壓在正常範圍內，即亮綠燈。當運作於一般電源狀態時，機器亮綠燈；當運作於放電狀態，機器亮閃爍綠燈。當機器發生任何異常或保護時，機器亮紅燈。

燈色動作	說明
● 綠燈	正常運作(AC轉DC，功能為一般電源或充電器)
● 閃綠燈	放電模式(DC轉AC，功能為併網型逆變器)
● 紅燈	機器產生異常保護(過溫，過負載，風扇異常)

4.3 功能腳位說明CN46

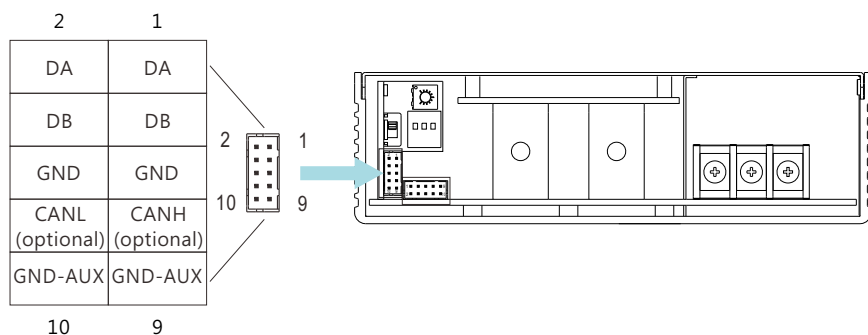


腳位	功能名稱	功能說明
1	+12V-AUX	輔助電源輸出11.4V ~ 12.6V，參考地為GND-AUX(pin 2, 4)。最高供應電流為0.5A。不由Remote ON/OFF所控制。
2,4	GND-AUX	輔助電源之參考地。此電源接地與主輸出(+V及-V)隔離。
3	+5V-AUX	輔助電源輸出4.5V ~ 5.5V，參考地為GND-AUX(pin 2,4)。僅作為Remote ON/OFF控制用。不由Remote ON/OFF所控制。
5	Remote ON-OFF	可透過電氣訊號或是乾接點搭接Remote ON/OFF至+5V-AUX(pin3)開啟此雙向電源。(註1)。
6	C/D Control (註2)	高電位(4.5~5.5V): 電池充電模式。 低電位(-0.5~0.5V): 電池放電模式(註1)。
7	DC-OK	高電位(4.5~5.5V): 當Vout ≤ 80% ± 5%。 低電位(-0.5~0.5V): 當Vout ≥ 80% ± 5%。 最大供應電流為4mA(註1)。
8	Fault	高電位(4.5~5.5V): 當Vac ≤ 165Vrms、OLP、SCP、OTP、OVP、AC fail、fan lock或孤島保護啟動時。 低電位(-0.5~0.5V): 當Vac ≥ 175Vrms以及雙向電源正常工作時。 最大供應電流為4mA(註1)。
9	T-ALARM	高電位(4.5~5.5V): 當機體內部溫度偵測點偵測的溫度超出保護值或是任何風扇相關異常時。 低電位(-0.5~0.5V): 當機體內部溫度正常以及風扇正常工作時。最大供應電流為4mA(註1)。
10	NC	----

註1：隔離訊號，參考到輸出GND-AUX。

註2：CANBus模組only

4.4 功能腳位說明CN47



腳位	功能名稱	功能說明
1,2	DA	數位信號，用於並聯控制(註1)
3,4	DB	
5,6	GND	負端電源訊號。僅供功能參考用，不可直接連結到負載。
7	CANH (CANBus機型)	CANBus機型: 使用於CANBus介面之數據線(註2)
8	CANL (CANBus機型)	CANBus機型: 使用於CANBus介面之數據線(註2)
9,10	GND-AUX	此訊號與主輸出(+V&-V)隔離

註1：非隔離信號，參考到GND。

註2：隔離信號，參考到GND-AUX。

4.5 功能說明SW50

BIC-2200雙向轉換器並聯方式採用數位並聯，各機間透過通訊彼此相互補償，以增加並聯輸出穩定度。SW50為終端電阻，用於防止並聯通訊信號反射用，藉以提高通訊品質。SW50使用方式請參考5.9並聯操作。

4.6 功能說明DIP開關

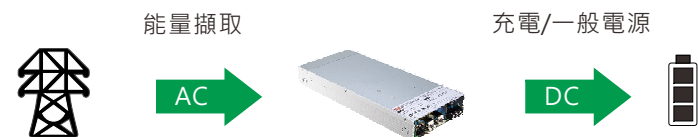
每台雙向轉換器需設定唯一且不重複之設備位址。注意：此DIP開關只有在通訊使用時才能發揮功用，一般使用時無須特別設定此開關。詳細細節請參考6.2 CANBus匯流排位址設定。

5.功能說明

BIC-2200具備AC轉DC及DC轉AC兩種轉換功能，轉換功能之切換可藉由BIC-2200內部韌體自動偵測亦或是外部手動控制方式來實現。在進行更詳細的模式說明之前，請先參考以下轉換定義。

AC轉DC(能量擷取或電池充電)：

將由市電接收到的交流能量透過BIC-2200轉換為直流能量並提供給電池或負載端。此轉換功能與一般電源供應器或充電器工作方式一樣。



DC轉AC(能量回收或電池放電)：

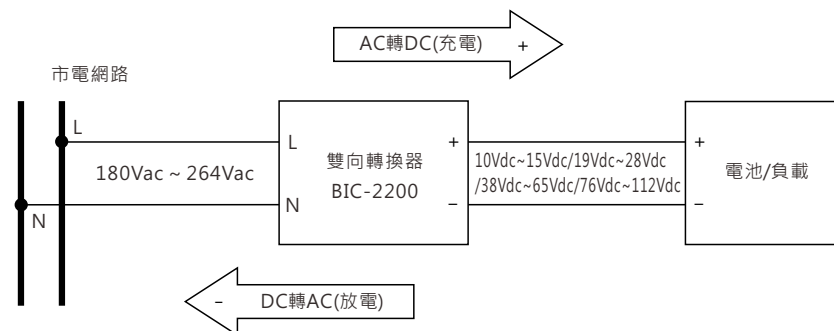
此轉換模式之工作原理與AC轉DC相反，它由電池或負載端回收直流能量然後轉換為交流電後，直接回市電電網。交流輸出電壓範圍為180~264Vac/47~63Hz，所以只要市電網路介於這範圍，BIC-2200都可正常工作。



5.1 雙向功能說明

5.1.1 雙向概述

BIC-2200 輸出電壓範圍整系列可涵蓋DC: 10V~112V ; AC: 180~264Vac/47~63Hz，可用於各種不同電壓需求的應用，例如：電池生產時的充/放電測試設備。BIC-2200為了應對各種不同的應用場合，內建兩種操作模式供客戶選擇，雙向切換自動偵測模式與可編程雙向切換電池模式。



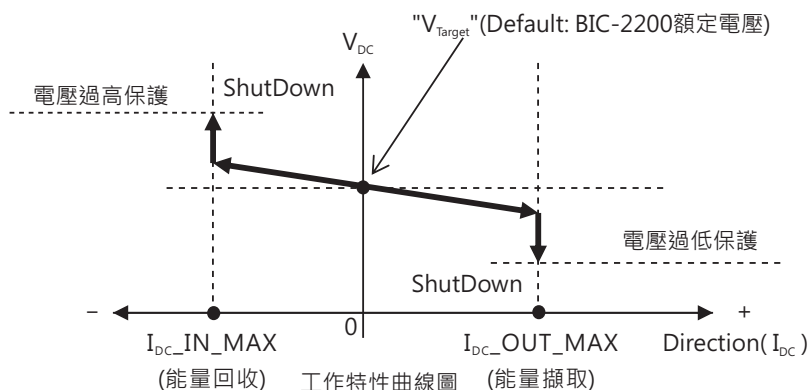
5.1.2 雙向切換自動偵測模式

雙向切換自動偵測模式是系統預設模式，在此模式下AC轉DC或是DC至AC的轉換會依據以下操作邏輯由BIC-2200自動變更。

- "目標電壓"即為BIC-2200輸出設定電壓，當BIC-2200 DC端電壓與"目標電壓"不同時，內部韌體會依據與DC端電壓差異高低作出兩種轉換功能的切換。使用者可以經由SVR自由調整"目標電壓"值。
- 當"目標電壓"高於電池電壓或是應用設備電壓時，BIC-2200操作於AC轉DC轉換。
- 當"目標電壓"低於電池電壓或是應用設備電壓時，BIC-2200操作於DC轉AC轉換。

NOTE: 此模式下AC轉DC或是DC轉AC的轉換由BIC-2200內部程式評判。主動式控制訊號(例: C/D Control等)無法介入控制。

條件	功能
$V_{Target} > V_{DC}$	AC轉DC
$V_{Target} < V_{DC}$	DC轉AC



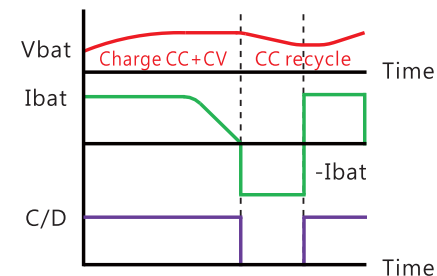
5.1.3 可編程雙向切換電池模式

可編程雙向切換電池模式，此模式必須搭配CANBus通訊介面才可激活使用。激活方式如下：

1. 設定SYSTEM_CONFIG(0x00C2)指令為0x0003→啟動CANBus通訊優先。
2. 設定BIDIRECTIONAL_CONFIG(0x0140)指令為0x0001→設定為可編程雙向切換電池模式。
3. BIC-2200重新開機後即可啟動電池模式。

NOTE: 詳細CANBus資訊請參考6.CANBus匯流排通訊介面。

可編程雙向切換電池模式激活後，使用者可以使用CANBus通訊或C/D Control(類比方式)自行設定AC轉DC或是DC轉AC的轉換。請參考5.1.3.1 CANBus通訊及5.1.3.2 C/D Control (類比方式)。



工作控制邏輯圖

5.1.3.1 CANBus通訊

使用者可直接透過CANBus通訊的DIRECTION_CTRL(0x0100)指令自由設定AC轉DC(充電)或DC轉AC(放電)轉換功能。VOUT_SET(0x0020)及IOUT_SET(0x0030)指令可用來設定AC轉DC下的充電電壓以及充電電流。REVERSE_VOUT_SET(0x0120)及REVERSE_IOUT_SET(0x0130)指令可用來設定DC轉AC下的放電電壓以及放電電流。

命令	功能
DIRECTION_CTRL = 00h	AC轉DC(充電)
DIRECTION_CTRL = 01h	DC轉AC(放電)

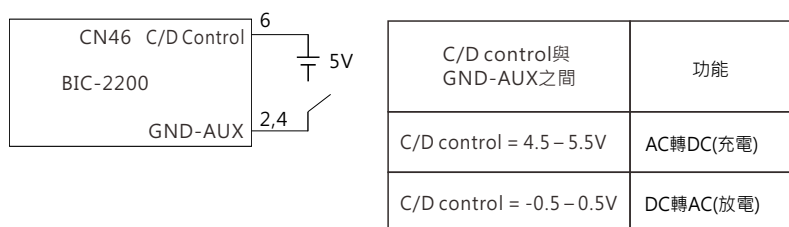
NOTE: VOUT_SET、IOUT_SET、REVERSE_VOUT_SET及REVERSE_OUT_ET詳細可設定範圍，請參考6.5 CANBus數值範圍與誤差。

5.1.3.2 C/D Control (類比方式)

使用者亦可透過類比訊號控制AC轉DC(充電)或DC轉AC(放電)轉換功能。

啟動C/D模式流程如下:

- 1.以通訊設定BIDIRECTIONAL_CONFIG(0x0140)指令為"1"→啟動電池模式。
- 2.透過VOUT_SET(0x0020)/REV_VOUT_SET(0x0120)及IOUT_SET(0x0030)/REV_IOUT_SET(0x0130)設定想要的目標電壓/電流AC轉DC參數: VOUT_SET(0x0020)/IOUT_SET(0x0030)
DC轉AC參數: REV_VOUT_SET(0x0120)/REV_IOUT_SET(0x0130)

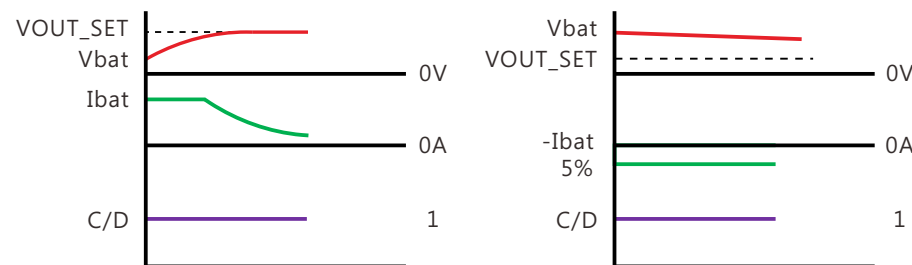


NOTE: 使用於C/D模式，請確認通訊優先功能是關閉狀態，即: SYSTEM_CONFIG(0xC2)的CAN_CTRL(Bit 0)為"0"

5.1.3.3 電池模式下的注意事項

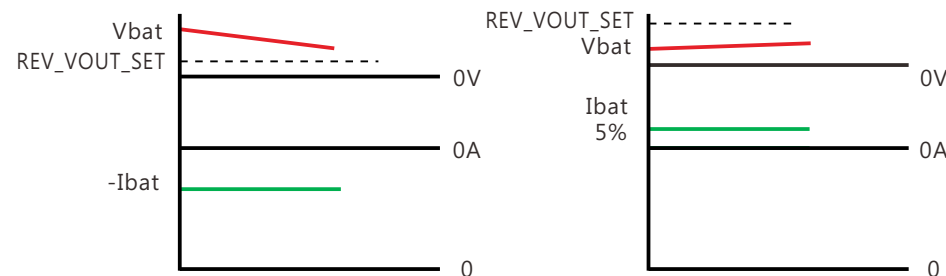
可編程雙向切換電池模式下雖然使用者可以自行決定轉換功能的方向，但如果遇到設定的電壓與實際的DC端電壓不匹配的情況下，AC轉DC(充電)或DC轉AC(放電)的轉換可能會不如預期。以下將舉幾個會造成轉換錯誤的例子。

1. 於AC轉DC轉換(C/D control = High或DIRECTION_CTRL = 00h) · 如果電池電壓高於充電電壓設定(VOUT_SET)時，BIC-2200轉換器反而會執行DC轉AC轉換，但會限制放電電流為額定的5%。如果要保證工作模式為AC轉DC或對電池充電，請確認充電電壓設定(VOUT_SET)值須高於電池電壓。
2. 於DC轉AC轉換(C/D control = Low或DIRECTION_CTRL = 01h) · 如果電池電壓小於放電電壓設定(VOUT_SET_REV)時，BIC-2200轉換器反而會執行AC轉DC轉換，但會限制充電電流為額定的5%。如果要保證工作模式為DC轉AC或對電池充電，請確認放電電壓設定(VOUT_SET_REV)值須低於電池電壓。



充電電壓設定大於電池電壓且C/D=1

充電電壓設定小於電池電壓且C/D=1



放電電壓設定小於電池電壓且C/D=0

放電電壓設定大於電池電壓且C/D=0

5.2 突入電流

- 內建AC突入電流限制電流。
- 突入電流限制電路是使用熱敏電阻與繼電器，應避免瞬間重複開關機而導致突入電流上升。建議開機後需待10秒後再開機較洽當。

5.3 功率因數矯正(PFC)

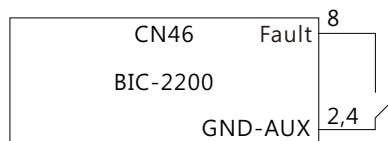
- 內建主動式功率因數矯正(PFC)功能，在AC轉DC或DC轉AC下全負載輸出時PF>0.98；若AC轉DC或DC轉AC功能下之輸出小於全載時，PF值會稍低於0.98。

5.4 風扇轉速控制

- 內建風扇轉速控制線路，風扇轉速會依內部溫度高低而調整。

5.5 故障(Fault)訊號

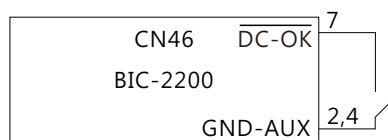
- Fault信號使用於告知應用端設備是否可以進行功率回收。當OLP、SCP、OTP保護發生時，BIC-2200將會提前100ms將Fault送出高電位來通知應用端設備需中止功率回收，其餘保護(例：AC_fail等)則於保護同時送出信號。
- 最大輸出電流4mA。



CN46 Fault對GND-AUX	狀態
-0.5~0.5V	正常工作
4.5~5.5V	不可進行功率回收

5.6 輸出電壓(DC-OK)信號

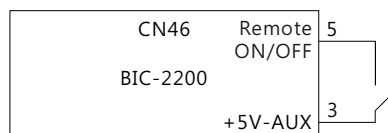
- 內建DC輸出電壓偵測線路。
- 最大輸出電流4mA。



CN46 DC-OK對GND-AUX	狀態
-0.5~2.5V	輸出OK
4.5~5.5V	輸出異常

5.7 遙控(Remote Control)

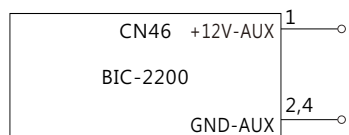
- 內建遙控ON/OFF電路，可用於開啟或關閉此雙向轉換器。
- 注意CN46的Remote ON/OFF對+5V-AUX接點需短路，輸出電壓才能正常工作;若接點開路，輸出電壓就會關閉。
- 最大輸入電壓5.5V。



CN46 Remote ON/OFF對+5V-AUX	狀態
短路	開機
開路	關機

5.8 輔助電源

- BIC-2200轉換器內建12V/0.5A輔助電源輸出。



CN46 +12V-AUX對GND-AUX	狀態
PIN1-PIN2,4	12Vdc

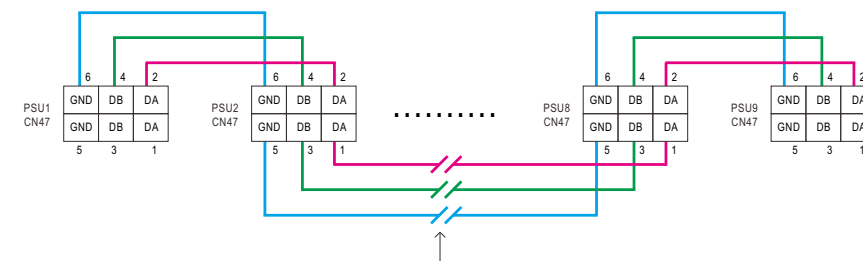
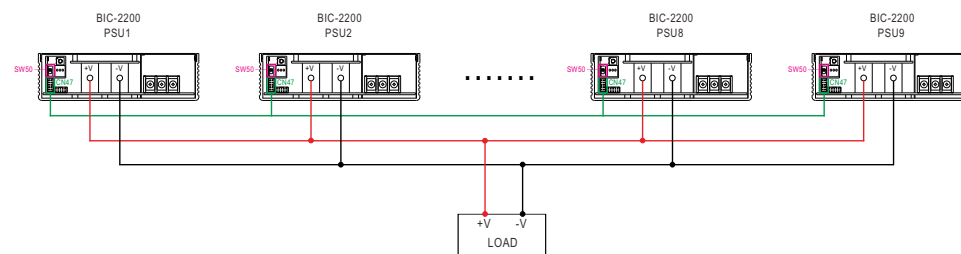
5.9 並聯操作

BIC-2200內建主動式電流共享功能，可以並聯輸出達9台，以提供更高輸出能量需求。並聯注意事項如下所示：

- 電源輸出應用短而粗的導線並聯後連結負載。
- 並聯連接下，最高輸出電壓設定之電源會成為master。Master的輸出電壓即為並聯後的DC bus電壓值。
- 總輸出電流不可超過以下公式的計算值。(並聯時的輸出電流)=(單機的額定電流)x(台數)x0.95。
- 當總輸出電流小於總額定電流的5%時，或者說每個單體額定電流的5% x 電源的數量時，每個電源的電流可能不會達到完全均衡。
- CN47/SW50功能腳位設定如下：

Parallel	PSU1		PSU2		PSU3		PSU4		PSU5		PSU6		PSU7		PSU8		PSU9		
	CN47	SW50	CN47	SW50	CN47	SW50	CN47	SW50	CN47	SW50	CN47	SW50	CN47	SW50	CN47	SW50	CN47	SW50	
1 unit	X	ON	—	—	—	—	—	—	—	—	—	—	—	—	—	—	—	—	—
2 unit	V	ON	V	ON	—	—	—	—	—	—	—	—	—	—	—	—	—	—	—
3 unit	V	ON	V	OFF	V	ON	—	—	—	—	—	—	—	—	—	—	—	—	—
4 unit	V	ON	V	OFF	V	OFF	V	ON	—	—	—	—	—	—	—	—	—	—	—
5 unit	V	ON	V	OFF	V	OFF	V	OFF	V	ON	—	—	—	—	—	—	—	—	—
6 unit	V	ON	V	OFF	V	OFF	V	OFF	V	OFF	V	ON	—	—	—	—	—	—	—
7 unit	V	ON	V	OFF	V	OFF	V	OFF	V	OFF	V	OFF	V	ON	—	—	—	—	—
8 unit	V	ON	V	OFF	V	OFF	V	OFF	V	OFF	V	OFF	V	OFF	V	ON	—	—	—
9 unit	V	ON	V	OFF	V	OFF	V	OFF	V	OFF	V	OFF	V	OFF	V	OFF	V	ON	—

(V : CN47 connected ; X : CN47 not connected)

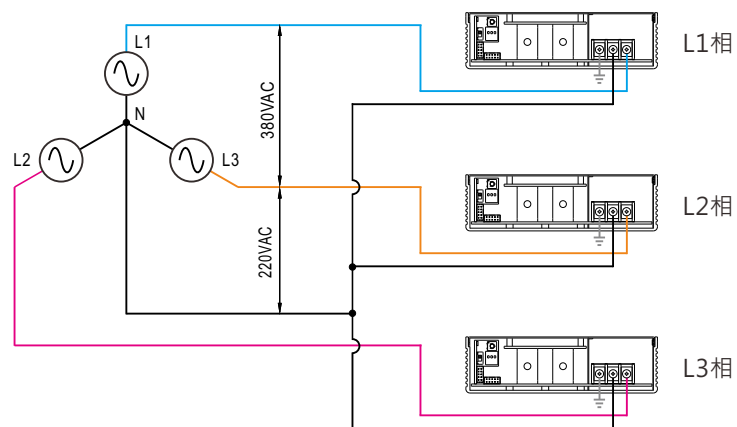


如果CN47的配線過長，線材需要絞繞以減少干擾

© DA、DB需個別並聯相接

5.9.1 並聯操作於3相4線式AC系統

BIC-2200並聯操作時，其AC側可連接至單相或三相四線式AC系統。為了AC系統均流考量，一般建議將BIC-2200各機平均分布於各相上。以9台BIC-2200並聯的應用為例，其中三台連結其AC/L至L1，AC/N至N；另三台連結其AC/L至L2，AC/N至N；而最後三台則連結其AC/L至L3，AC/N至N，如下圖所示。



5.10 回復原廠設定操作

使用者可依循下述動作將機器之設定參數(命令0x0000、0x0020、0x0120、0x0030、0x0130、0x0140、0x00C2)回復至出廠設定值：

- ① 將位址設定DIP開關切成全ON。
- ② 接著在REMOTE OFF狀態下投入AC電源，此時應無輸出。
- ③ AC投入15秒內，將DIP switch由全ON切成全OFF，接著再切回全ON。
- ④ 綠色LED閃爍3次表示設定成功。
- ⑤ 將BIC關機，接著再執行①-④步驟一次。重新開機後BIC將會載入出廠設定值。



6. CANBus匯流排通訊界面

CANBus提供控制及監視功能，對於有即時監控或是線上修改設定需求的客戶可以選配此功能。使用者可以透過CANBus並利用控制器(Master)讀取或寫入設定參數，參數包含：可編程雙向切換電池模式設定、開/關機控制、轉換電壓和電流調整與監控、溫度與錯誤狀態監控等等。

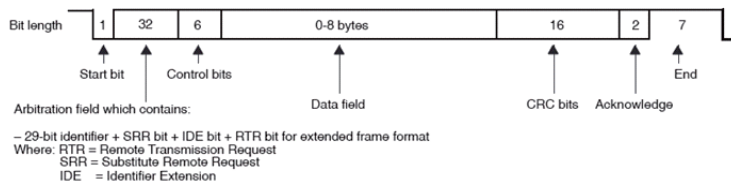
6.1 CANBus相關規格

- 實體層傳輸

本協定採用CAN ISO-11898，Baud rate為250Kbps。

- 協定框架格式

本協定採用CAN 本協定採用CAN 2.0B，使用擴充型資料框的傳輸格式。

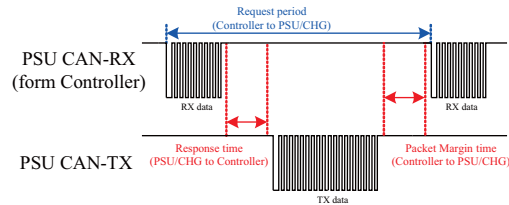


- 通訊時序

Min. request period (Controller to BIC-2200): 20mSec。

Max. response time (BIC-2200 to Controller): 5mSec。

Min. packet margin time (Controller to BIC-2200): 5mSec。



- 數據格式

控制器到BIC

寫入：範例請參考6.4.1小節

Data filed bytes

0	1	2	3
COMD. low byte	COMD. high byte	Data low byte	Data high byte

讀取：範例請參考6.4.2小節

Data filed bytes

0	1
COMD. low byte	COMD. high byte

BIC到控制器

回覆：範例請參考6.4.2小節

Data filed bytes

0	1	2	...	7
COMD. low byte	COMD. high byte	Data low 1	Data high 6

註：BIC 在寫參數時不會回傳訊息，例如 VOUT_SET

6.2 Message ID定義及CANBus匯流排位址設定

- Message Id定義如下表。XX代表BIC-2200之位址，可由DIP開關決定，範圍為0x00 – 0x07。
請留意使用CANBus通訊時，每台雙向供應器需設定唯一且不重複之設備位址。

Message ID定義說明：

敘述	Message ID
BIC-2200對控制器Message ID	0x000C02XX
控制器對BIC-2200 Message ID	0x000C03XX
控制器對BIC-2200廣播Message ID	0x000C03FF

- 其中DIP開關的PIN1 – PIN3可用來選擇位址。設備位址設定如下所示：



設備ID	DIP 開關位置		
	1	2	3
0	ON	ON	ON
1	OFF	ON	ON
2	ON	OFF	ON
3	OFF	OFF	ON
4	ON	ON	OFF
5	OFF	ON	OFF
6	ON	OFF	OFF
7	OFF	OFF	OFF

6.2.1 Message ID擴充

因為DIP開關只有三組設定，最多只能提供2³或8組Message ID。為了支援9台BIC-2200之通訊，BIC-2200可透過以下設定將Message ID位址額外擴充至64組，為不同應用增加靈活性。

擴充定址編碼定義如下：

設備ID	基本定址設定			擴充定址設定		
	A0	A1	A2	A3	A4	A5
	DIP開關位置					
	1	2	3	1	2	3
0	ON	ON	ON	ON	ON	ON
1	OFF	ON	ON	ON	ON	ON
2	ON	OFF	ON	ON	ON	ON
⋮						
61	OFF	ON	OFF	OFF	OFF	OFF
62	ON	OFF	OFF	OFF	OFF	OFF
63	OFF	OFF	OFF	OFF	OFF	OFF

※ A3,A4,A5預設值 = ON, ON, ON

◎ 基本定址設定A0,A1,A2可直接由DIP開關設定。擴充定址設定

A3,A4,A5可依以下程序設定：

- ① AC關機，將DIP開關切成全OFF。
- ② 保持REMOTE OFF狀態下，投入AC電源，此時應無輸出。
- ③ AC投入15秒內，將DIP開關: position 3由OFF切至ON，再切回OFF。



- ④ LED閃爍綠燈5次後熄滅，表示可開始透過DIP開關設定A3,A4,A5。
- ⑤ 於閃爍後10秒內開始設定A3,A4,A5，完成後DIP開關保持不動10秒後LED閃爍綠燈5次回到關機燈號，表示設定完成。
- ⑥ 重新開機後，設定A0,A1,A3，即可完成設定。

NOTE: 1.目前CANBus通訊最高在線台數為9台。如果有9台以上的通訊需求，歡迎與明緯討論。

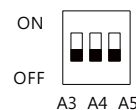
2.因為擴充之定址(A3 - A5)無法由產品觀察，建議於設定後於產品增加標示。避免未來遺忘，需要再重新設定。

Message ID擴充範例: 設定設備ID為62。

- 1.將AC關機並將DIP開關切成全OFF。
- 2.保持REMOTE OFF狀態下，投入AC電源，此時應無輸出。
- 3.AC投入15秒內，將DIP開關: position 3由OFF切至ON，再切回OFF。



- 4.LED閃爍綠燈5次後熄滅，表示可開始透過DIP開關設定A3,A4,A5。
- 5.於閃爍後10秒內設定A3,A4,A5為OFF/OFF/OFF，完成後DIP開關保持不動10秒後LED閃爍綠燈5次回到紅燈，表示BIC已記錄設定。



- 6.重新開機後，將DIP開關之A0, A1, A2設定為ON/OFF/OFF，即可完成設備ID設定。



6.3 CANBus 命令支援表

Command Code	Command Name	Transaction Type	# of data Bytes	Description
0x0000	OPERATION	R/W	1	01:開啟/00:關閉
0x0020	VOUT_SET*	R/W	2	輸出電壓設定 (Factor值 = 0.01)
0x0030	IOUT_SET*	R/W	2	輸出電流設定 (Factor值 = 0.01)
0x0040	FAULT_STATUS	R	2	異常狀態
0x0050	READ_VIN	R	2	輸入電壓讀值 (Factor值 = 0.1)
0x0060	READ_VOUT	R	2	輸出電壓讀值 (Factor值 = 0.01)
0x0061	READ_IOUT	R	2	輸出電流讀值 (Factor值 = 0.01)
0x0062	READ_TEMPERATURE_1	R	2	內環境溫度讀值 (Factor值 = 0.1)
0x0070	READ_FAN_SPEED_1	R	2	風扇1風扇轉速 (Factor值 = 1)
0x0071	READ_FAN_SPEED_2	R	2	風扇2風扇轉速 (Factor值 = 1)
0x0080	MFR_ID_B0B5	R	6	製造商名稱
0x0081	MFR_ID_B6B11	R	6	製造商名稱
0x0082	MFR_MODEL_B0B5	R	6	製造商機型名稱
0x0083	MFR_MODEL_B6B11	R	6	製造商機型名稱
0x0084	MFR_REVISION_B0B5	R	6	韌體版本
0x0085	MFR_LOCATION_B0B2	R/W	3	製造產地
0x0086	MFR_DATE_B0B5	R/W	6	製造日期
0x0087	MFR_SERIAL_B0B5	R/W	6	製造序號

Command Code	Command Name	Transaction Type	# of data Bytes	Description
0x0088	MFR_SERIAL_B6B11	R/W	6	製造序號
0x00C0	SCALING_FACTOR	R	2	比例因子
0x00C1	SYSTEM_STATUS	R	2	系統狀態
0x00C2	SYSTEM_CONFIG	R/W	2	系統設定
0x0100	DIRECTION_CTRL	R/W	1	雙向充放電控制 00: A/D 01: D/A
0x0120	REVERSE_VOUT_SET*	R/W	2	反向電壓設定 (Factor值 = 0.01)
0x0130	REVERSE_IOUT_SET*	R/W	2	反向電流設定 (Factor值 = 0.01)
0x0140	BIDIRECTIONAL_CONFIG	R/W	2	雙向系統設定

NOTE: 末尾帶 * 的設定指令支援EEP_OFF和EEP_CONFIG功能。有關如何啟用它們的詳細信息，請參閱SYSTEM_CONFIG (0x00C2)。

傳輸資料說明:

設定、讀取數值換算定義如下: 實際值 = 通訊讀值 x Factor值。

其中Factor值為通訊寫入及讀取時作為數值換算用，每條命令的Factor值都不盡相同。此參數除了寫於命令支援表中的命令後方的Description內，也可使用SCALING_FACTOR(0x00C0)命令查得。

例如: 讀取READ_VOUT命令的通訊讀值為0x0960(16進制)，而READ_VOUT的Factor值為0.01。

則READ_VOUT的實際值為0x0960(16進制) → 2400(10進制) x 0.01 = 24V。

FAULT_STATUS(0x0040):

High byte	Bit 7	Bit 6	Bit 5	Bit 4	Bit 3	Bit 2	Bit 1	Bit 0
Definition	---	---	---	---	---	---	---	HV_OVP
Low byte	Bit 7	Bit 6	Bit 5	Bit 4	Bit 3	Bit 2	Bit 1	Bit 0
Definition	HI_TEMP	OP_OFF	AC_FAIL	SHORT	OLP	OVP	OTP	FAN_FAIL

Low byte:

- Bit 0 FAN_FAIL : 風扇異常狀態**
 0 = 風扇正常
 1 = 風扇異常
- Bit 1 OTP : 過溫度保護狀態**
 0 = 非處於過溫度保護
 1 = 處於過溫度保護
- Bit 2 OVP : 輸出過電壓保護狀態**
 0 = 非處於輸出過電壓保護
 1 = 處於輸出過電壓保護
- Bit 3 OLP : 過載保護狀態**
 0 = 非處於過載保護
 1 = 處於過載保護
- Bit 4 SHORT : 短路保護狀態**
 0 = 非處於短路保護
 1 = 處於短路保護
- Bit 5 AC_FAIL : 輸入電壓異常保護狀態**
 0 = 非處於輸入電壓異常保護
 1 = 處於輸入電壓異常保護
- Bit 6 OP_OFF : 輸出關閉指示**
 0 = 處於輸出開啟
 1 = 處於輸出關閉
- Bit 7 HI_TEMP : 環溫過高警告**
 0 = 處於環溫正常
 1 = 處於環溫過高

High byte:

- Bit 0 HV_OVP : 風扇異常狀態**
 0 = 高壓側電壓正常
 1 = 高電壓側過電壓保護發生

MFR_ID_B0B5(0x0080)為製造商名稱前6碼；MFR_ID_B6B11(0x0081)為製造商名稱後6碼(以ASCII表示)

EX: 製造商為MEANWELL → MFR_ID_B0B5為MEANWE；MFR_ID_B6B11為LL

MFR_ID_B0B5						MFR_ID_B6B11					
Byte 0	Byte 1	Byte 2	Byte 3	Byte 4	Byte 5	Byte 0	Byte 1	Byte 2	Byte 3	Byte 4	Byte 5
0x4D	0x45	0x41	0x4E	0x57	0x45	0x4C	0x4C	0x20	0x20	0x20	0x20

MFR_MODEL_B0B5(0x0082)為機型碼前6碼；MFR_MODEL_B6B11(0x0083)為機型碼後6碼(以ASCII表示)

EX: 機型BIC-2200-24 → MFR_MODEL_B0B5為BIC-22；MFR_MODEL_B6B11為00-24

MFR_MODEL_B0B5						MFR_MODEL_B6B11					
Byte 0	Byte 1	Byte 2	Byte 3	Byte 4	Byte 5	Byte 6	Byte 7	Byte 8	Byte 9	Byte 10	Byte 11
0x42	0x49	0x43	0x2D	0x32	0x32	0x30	0x30	0x2D	0x32	0x34	0x20

MFR_REVISION_B0B5(0x0084)可表示MCU的韌體版本(以Binary表示)·其中順序依韌體程式料號編碼中的MCU編號。一個MCU的韌體版本範圍為0x00(R00.0)~0xFE(R25.4)·無版本的部分以0xFF表示。

EX: PSU產品有二顆MCU·MCU編號為1的韌體版本為R25.4版(0xFE)、編號為2的韌體為R10.5版(0x69)

Byte 0	Byte 1	Byte 2	Byte 3	Byte 4	Byte 5
0xFE	0x69	0xFF	0xFF	0xFF	0xFF

MFR_DATE_B0B5(0x0086)定義為西元後兩碼加上日期四碼(以ASCII表示)

EX: 製造日期為2018年1月1號 → MFR_DATE_B0B5為180101

Byte 0	Byte 1	Byte 2	Byte 3	Byte 4	Byte 5
0x31	0x38	0x30	0x31	0x30	0x31

MFR_SERIAL_B0B5(0x0087)、MFR_SERIAL_B6B11(0x0088)定義為製造日期六碼加上製造序號六碼(以ASCII表示)

EX: 2018年1月1號製造·序號第一台 → MFR_SERIAL_B0B5為180101;

MFR_SERIAL_B6B11為000001

MFR_ID_B0B5						MFR_ID_B6B11					
Byte 0	Byte 1	Byte 2	Byte 3	Byte 4	Byte 5	Byte 6	Byte 7	Byte 8	Byte 9	Byte 10	Byte 11
0x31	0x38	0x30	0x31	0x30	0x31	0x30	0x30	0x30	0x30	0x30	0x31

SCALING_FACTOR(0x00C0):

Byte 3~5	Bit 7~Bit 0							
Definition	---							
Byte 2	Bit 7	Bit 6	Bit 5	Bit 4	Bit 3	Bit 2	Bit 1	Bit 0
Definition	--				TEMPERATURE_1 Factor			
Byte 1	Bit 7	Bit 6	Bit 5	Bit 4	Bit 3	Bit 2	Bit 1	Bit 0
Definition	FAN_SPEED Factor				VIN Factor			
Byte 0	Bit 7	Bit 6	Bit 5	Bit 4	Bit 3	Bit 2	Bit 1	Bit 0
Definition	IOUT Factor				VOUT Factor			

byte 0:

Bit 0 : 3 VOUT Factor : 讀取DC端電壓相關命令的Factor值·例如: VOUT_SET

0x0=不支援VOUT相關命令
 0x4=0.001
 0x5=0.01
 0x6=0.1
 0x7=1.0
 0x8=10
 0x9=100

Bit 4 : 7 IOUT Factor : 讀取DC端電流相關命令的Factor值·例如: READ_IOUT

0x0=不支援IOUT相關命令
 0x4=0.001
 0x5=0.01
 0x6=0.1
 0x7=1.0
 0x8=10
 0x9=100

byte 1:

Bit 0 : 3 VIN Factor : READ_VIN的Factor值

0x0=不支援VIN相關命令
 0x4=0.001
 0x5=0.01
 0x6=0.1
 0x7=1.0
 0x8=10
 0x9=100

Bit 4 : 7 FAN_SPEED Factor : READ_FAN_SPEED_1/2的Factor值

0x0=不支援FAN相關命令
 0x4=0.001
 0x5=0.01
 0x6=0.1
 0x7=1.0
 0x8=10
 0x9=100

byte 2:

Bit 0 : 3 TEMPERATURE_1 Factor : READ_TEMPERATURE_1的Factor值

0x0=不支援TEMPERATURE_1相關命令
 0x4=0.001
 0x5=0.01
 0x6=0.1
 0x7=1.0
 0x8=10
 0x9=100

SYSTEM_STATUS(0x00C1):

High byte	Bit 7	Bit 6	Bit 5	Bit 4	Bit 3	Bit 2	Bit1	Bit 0
Definition	---	---	---	---	---	---	---	---
Low byte	Bit 7	Bit 6	Bit 5	Bit 4	Bit 3	Bit 2	Bit1	Bit 0
Definition	Reserved	EEPER	INITIAL_STATE	ADL_ON	---	PFC_OK	DC_OK	M/S

Low byte :

Bit 0 M/S : 並聯模式狀態

- 0 = 當前機器為Slave
- 1 = 當前機器為Master

Bit 1 DC_OK : 二次側DD輸出電壓狀態

- 0 = 二次側輸出電壓過低
- 1 = 二次側輸出電壓正常

Bit 2 PFC_OK : 一次側PFC狀態

- 0 = 二次側輸出電壓過低
- 1 = 二次側輸出電壓正常

Bit 4 ADL_ON : Active dummy load的工作狀態

- 0 = 關閉Active dummy load
- 1 = 啟動Active dummy load

Bit 5 INITIAL_STATE : 機器初始化狀態

- 0 = 當前機器未處於初始化狀態
- 1 = 當前機器處於初始化狀態

Bit 6 EEPER : EEPROM資料存取錯誤

- 0 = EEPROM資料存取正常
- 1 = EEPROM資料存取錯誤

※ 發生EEPROM資料錯誤時，機器關機進入保護，LED不亮燈。
待狀況解除後重新開機才能啟動。

SYSTEM_CONFIG(0x00C2)定義如下：

High byte	Bit 7	Bit 6	Bit 5	Bit 4	Bit 3	Bit 2	Bit1	Bit 0
Definition	---	---	---	---	---	EEP_OFF	EEP_CONFIG	
Low byte	Bit 7	Bit 6	Bit 5	Bit 4	Bit 3	Bit 2	Bit1	Bit 0
Definition	---	---	---	---	---	OPERATION_INIT	CAN_CTRL	

Low byte :

Bit 0 CAN_CTRL : CANBus通訊控制狀態

- 0 = 當前機器的輸出電壓、電流控制來源為SVR
- 1 = 當前機器的輸出電壓、電流、開啟/關閉控制來源為CANBus通訊
之設定值(VOUT_SET、IOUT_SET、OPERATION)

Bit 1:2 OPERATION_INIT : 開機時OPERATION指令的預設值

- 0b00 = 開機預設為0x00(OFF)
- 0b01 = 開機預設為0x01(ON)
- 0b10 = 開機預設為前一次的設定值
- 0b11 = 目前未使用，保留

High Byte

Bit 0:1 EEP_CONFIG : EEPROM參數儲存動作

- 00: 立即。立即寫入有變動的參數至EEPROM(factory default)
- 01: 延遲1分鐘。當所有參數維持1分鐘未變更，寫入有變動的參數至EEPROM
- 10: 延遲10分鐘。當所有參數維持10分鐘未變更，寫入有變動的參數至EEPROM
- 11: 目前未使用，保留

Bit 2 EEP_OFF : 啟動/關閉參數儲存設定

- 0: 啟動參數儲存(factory default)
- 1: 關閉參數儲存

BIDIR_CONFIG(0x0140):

High byte	Bit 7	Bit 6	Bit 5	Bit 4	Bit 3	Bit 2	Bit1	Bit 0
Definition	---	---	---	---	---	---	---	---
Low byte	Bit 7	Bit 6	Bit 5	Bit 4	Bit 3	Bit 2	Bit1	Bit 0
Definition	---	---	---	---	---	---	---	MODE

Low byte :

Bit 0 MODE : 雙向轉換器模式選擇

- 0 = 雙向切換自動偵測模式，恆壓輸出。DIR_CTRL與硬體C/D控制無法操作。
- 1 = 可編程雙向切換電池模式，可由DIR_CTRL或外部C/D控制充放電模式。

6.4 通訊範例

以下將提供CANBus協定讀與寫的範例。

6.4.1 指令傳輸

主控端設定設備位址為"0"號單體的電壓為30V。

CAN ID	DLC(data length)	Command code	Data
0x000C0300	0x4	0x2000	0xB80B

Command code: 0x0020(VOUT_SET) 0x20(Lo) + 0x00(Hi)

Data: 30V → 3000 → 0x0BB8 → 0xB8(Lo) + 0x0B(Hi)

NOTE: VOUT_SET轉換因子為0.01，所以 $\frac{30V}{0.01} = 3000$

6.4.2 讀取資料或狀態

主控端讀取設備位址為"1"號單體的operation設定值。

CAN ID	DLC(data length)	Command code
0x000C0301	0x2	0x0000

位址"01"號單體回傳如下:

CAN ID	DLC(data length)	Command code	Data
0x000C0201	0x3	0x0000	0x01

Data: 0x01為ON，代表"01"號單體為operation on設定。

6.4.3 通訊實務操作

以下範例將說明如何將BIC-2200-48設定為通訊模式及設定電壓/電流參數，VOUT_SET: 60V、IOUT_SET: 20A及REVERSE_IOUT_SET: -20A。

1.設定BIC-2200的ID為0，即將DIP開關設為ON/ON/ON。



2.連接控制器的CANH/CANL至該BIC CN47的CANH(PIN7)及

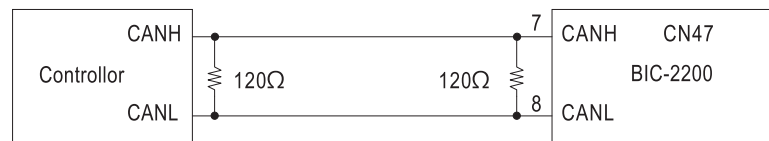
CANL(PIN8)。

建議系統通訊共地，讓訊號同準位增加通訊信賴度，即：連接CN47的

GND-AUX(PIN9)。

◎設定baud rate: 250kbps, type: extended

◎控制器端及BIC-2200端各增加120Ω的終端電阻可增加通訊穩定性



3.BIC-2200開機後，即可作通訊設定。首先啟動通訊模式及開機即ON。

CAN ID	DLC(data length)	Command code	Parameters
0x000C0300	0x04	0xC200	0x0300

Command code: 0x00C2(SYSTEM_CONFIG) → 0xC0(Lo) + 0x00(Hi)

Parameters: 03(Lo) + 00(Hi)。參數設定細節請參考SYSTEM_CONFIG定義

4.將VOUT_SET設定為60V。

CAN ID	DLC(data length)	Command code	Parameters
0x000C0300	0x04	0x2000	0x7017

Command code: 0x0020(VOUT_SET) → 0x20(Lo) + 0x00(Hi)

Parameters: 60V → 6000 → 0x1770 → 0x70(Lo) + 0x17(Hi)

NOTE: VOUT_SET轉換因子為0.01，所以 $\frac{60V}{0.01} = 6000$

5.將IOUT_SET設定為20A。

CAN ID	DLC(data length)	Command code	Parameters
0x000C0300	0x04	0x3000	0xD007

Command code: 0x0030(IOUT_SET) → 0x30(Lo) + 0x00(Hi)

Parameters: 20A → 2000 → 0x07D0 → 0xD0(Lo) + 0x07(Hi)

NOTE: VOUT_SET轉換因子為0.01，所以 $\frac{20A}{0.01} = 2000$

6.將REVERSE_IOUT_SET設定為-20A。

CAN ID	DLC(data length)	Command code	Parameters
0x00C0300	0x04	0x3001	0xD007

Command code: 0x0130(REVERSE_IOUT_SET) → 0x30 (Lo) + 0x01(Hi)

Parameters: 20A → 2000 → 0x07D0 → 0xD0(Lo) + 0x07(Hi)

NOTE: VOUT_SET轉換因子為0.01，所以 $\frac{20A}{0.01} = 2000$

7.連接電池或負載前。建議可以回讀設定命令並確認參數有寫入。

EX: 讀取IOUT_SET確認參數是否正確。

讀取IOUT_SET

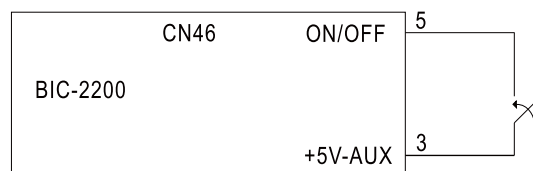
CAN ID	DLC(data length)	Command code
0x00C0300	0x02	0x3000

單體回傳如下:

CAN ID	DLC(data length)	Command code	Parameters
0x00C0200	0x04	0x3000	0xD007

Parameters: 0xD0(Lo) + 0x07(Hi) → 0x07D0 → 6000 → 6000 x 0.01(F)
= 20A

8.最後，確認Remote ON-OFF有與+5V-AUX短接。



6.5 CANBus數值範圍與誤差

(1)顯示參數

CANBus Command		機型	顯示數值範圍	顯示誤差
0x0050	READ_VIN	ALL	180~264V	±10V
0x0060	READ_VOUT	12V	0~15V	±0.12V
		24V	0~28V	±0.24V
		48V	0~56V	±0.48V
		96V	0~112V	±0.96V
0x0061	READ_IOUT	12V	-180~216A	±1.8A
		24V	-90~108A	±0.9A
		48V	-45~54A	±0.45A
		96V	-22.5~27A	±0.25A
0x0062	READ_TEMPERATURE_1	ALL	-40~110°C	±5°C
0x0070	READ_FAN_SPEED_1	ALL	0 ~ 25000RPM	±2000RPM
0x0071	READ_FAN_SPEED_2	ALL	0 ~ 25000RPM	±2000RPM

(2)控制參數(雙向切換自動偵測模式)

CANBus Command		機型	可控制數值範圍	控制誤差	預設值
0x0000	READ_VIN	ALL	00h(OFF)/01h(ON)	N/A	01h(ON)
0x0020	VOUT_SET	12V	10~15V	±0.12V	12V
		24V	19~28V	±0.24V	24V
		48V	38~65V	±0.48V	48V
		96V	76~112V	±0.96V	96V
0x0120	REVERSE_VOUT_SET	12V	10~15V	±0.12V	10V
		24V	19~28V	±0.24V	19V
		48V	38~65V	±0.48V	38V
		96V	76~112V	±0.96V	76V
0x0030	IOUT_SET	12V	+1.8~+198A	±1.8A	198A
		24V	+0.9~+99A	±0.9A	99A
		48V	+0.45~+49.5A	±0.45A	49.5A
		96V	+0.25~+24.75A	±0.25A	24.75A
0x0130	REVERSE_IOUT_SET	12V	-153~-1.8A	±1.8A	-153A
		24V	-76.5~-0.9A	±0.9A	-76.5A
		48V	-38.3~-0.45A	±0.45A	-38.3A
		96V	-19.1~-0.25A	±0.25A	-19.1A
0x0140	BIDIRECTIONAL_CONFIG	ALL	00h(CV)/01h(Battery)	N/A	00h(CV)
0x00C2	SYSTEM_CONFIG	ALL	N/A	N/A	02h
0x0000	OPERATION	ALL	00h(OFF)/01h(ON)	N/A	01h(ON)

(3)控制參數(可編程雙向切換電池模式)

CANBus Command		機型	可控制數值範圍	控制誤差	預設值
0x0100	DIRECTION_CTRL	ALL	00h(Charge)/01h(Discharge)	N/A	00h(Charge)
0x0020	VOUT_SET	12V	10~15V	±0.12V	12.6V
		24V	19~28V	±0.24V	25.2V
		48V	38~65V	±0.48V	50.4V
		96V	76~112V	±0.96V	100.8V
0x0120	REVERSE_VOUT_SET	12V	10~15V	±0.12V	10V
		24V	19~28V	±0.24V	19V
		48V	38~65V	±0.48V	38V
		96V	76~112V	±0.96V	76V
0x0030	IOUT_SET	12V	+1.8~+180A	±1.8A	160A
		24V	+0.9~+90A	±0.9A	80A
		48V	+0.45~+45A	±0.45A	40A
		96V	+0.25~+22.5A	±0.25A	20A
0x0130	REVERSE_IOUT_SET	12V	-153~-1.8A	±1.8A	-120A
		24V	-76.5~-0.9A	±0.9A	-64.3A
		48V	-38.3~-0.45A	±0.45A	-32.2A
		96V	-19.1A~-0.25A	±0.25A	-16.1A
0x0140	BIDIRECTIONAL_CONFIG	ALL	00h(CV)/01h(Battery)	N/A	00h(CV)
0x00C2	SYSTEM_CONFIG	ALL	N/A	N/A	02h

NOTE:

- i.EEPROM有寫入壽命議題。如頻繁變更通訊設定，建議可以考慮使用 SYSTEME_CONFIG(0x00C2)設定合適的EEPROM寫入邏輯，避免EEPROM提前老化。
- ii.BIDIR_CONFIG(0x0140)的命令寫入需要重新開機才能生效。

7.保護功能

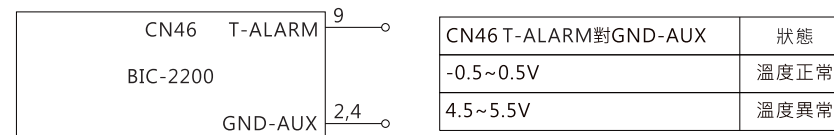
7.1 保護功能

7.1.1 孤島保護

BIC-2200設計符合IEC62116(2008)規範，當市電異常或是切斷時，BIC-2200單體會於2秒內關閉。請注意BIC-2200並非終端系統，設計時需使用符合法規之AC斷路器，組裝注意事項。

7.1.2 過溫度保護及警示

內建過溫度保護偵測線路，當內部溫度超過設定值時會將輸出關閉(風扇仍轉動冷卻)。此時需將AC電源關閉，排除可能導致過熱的因素後，使雙向轉換器回復正常溫度(約需數十分鐘)再開機。最大輸出電流4mA。



7.1.3 AC fail保護

當市電電壓或是頻率異常時，不管BIC-2200雙向轉換器是工作在AC轉DC抑或是DC轉AC時，都會進入保護以避免造成本體損壞或是影響市電網路。當市電電壓或是頻率恢復正常時，BIC-2200雙向轉換器會自動重新啟動。

7.1.4 短路保護

當BIC-2200雙向轉換器的AC端或是DC端短路時，此轉換器會啟動保護並停止輸出。排除短路後需重新啟動，始可恢復正常輸出。

7.1.5 過電流保護

AC轉DC工作狀態下，當負載電流超過110%±5%額定電流時，保護線路即會作動。當過載狀況解除後，需重新啟動方能使BIC-2200雙向轉換器回復正常工作狀態。

7.1.6 DC過電壓保護

當DC端電壓過高時，DC過電壓保護線路會啟動。當過電壓狀況解除後，需重新啟動方能使BIC-2200雙向轉換器回復正常工作狀態。

7.2 異常排除

狀態	可能原因	排除方法
雙向電源未工作	雙向電源Remote OFF	請確認remote ON/OFF接至+5V-AUX
AC/DC或DC/AC轉換方向不正確	設定電壓或放電電壓與實際直流電壓有出入	如為雙向切換自動偵測模式，請參考5.1.2節。如為可編程雙向切換電池模式，請參考5.1.3.3節。
雙向電源燈號顯示為異常狀態	環境溫度過高	待降低環境溫度後重新開機測試
	直流端負載電流過高	請降低直流端負載電流後重新開機測試
	市電電壓或頻率異常	請確認市電電壓或是頻率是否於正常範圍後重試
	電池或是負載電壓過高	請確認直流端電壓是否於正常範圍後重新開機測試

若仍無法排除故障情形，請洽明緯或明緯經銷商

8.保固

本產品符合規格條件下使用，可享有5年之無償免費維修服務。請勿自行更換零件或對本產品進行任何形式的修改或維修，以免影響您享有正常保固服務之權利。

※明緯保有修訂使用手冊之權利，若有修訂，請以明緯官網資訊為準。
<https://www.meanwell.com>



9.環境宣告資訊

https://www.meanwell.com//Upload/PDF/RoHS_PFOS.pdf
https://www.meanwell.com//Upload/PDF/REACH_SVHC.pdf
https://www.meanwell.com//Upload/PDF/Declaration_RoHS-C.pdf

明緯企業股份有限公司

MEAN WELL ENTERPRISES CO., LTD.

248 新北市五股區五權三路28號

No.28, Wuquan 3rd Rd., Wugu Dist., New Taipei City 248, Taiwan

Tel:886-2-2299-6100 Fax:886-2-2299-6200

<http://www.meanwell.com> E-mail:info@meanwell.com